

Перв. примен.

Справ. №

Подпись и дата

Инв. № дубл.

Взам. инв. №

Подпись и дата

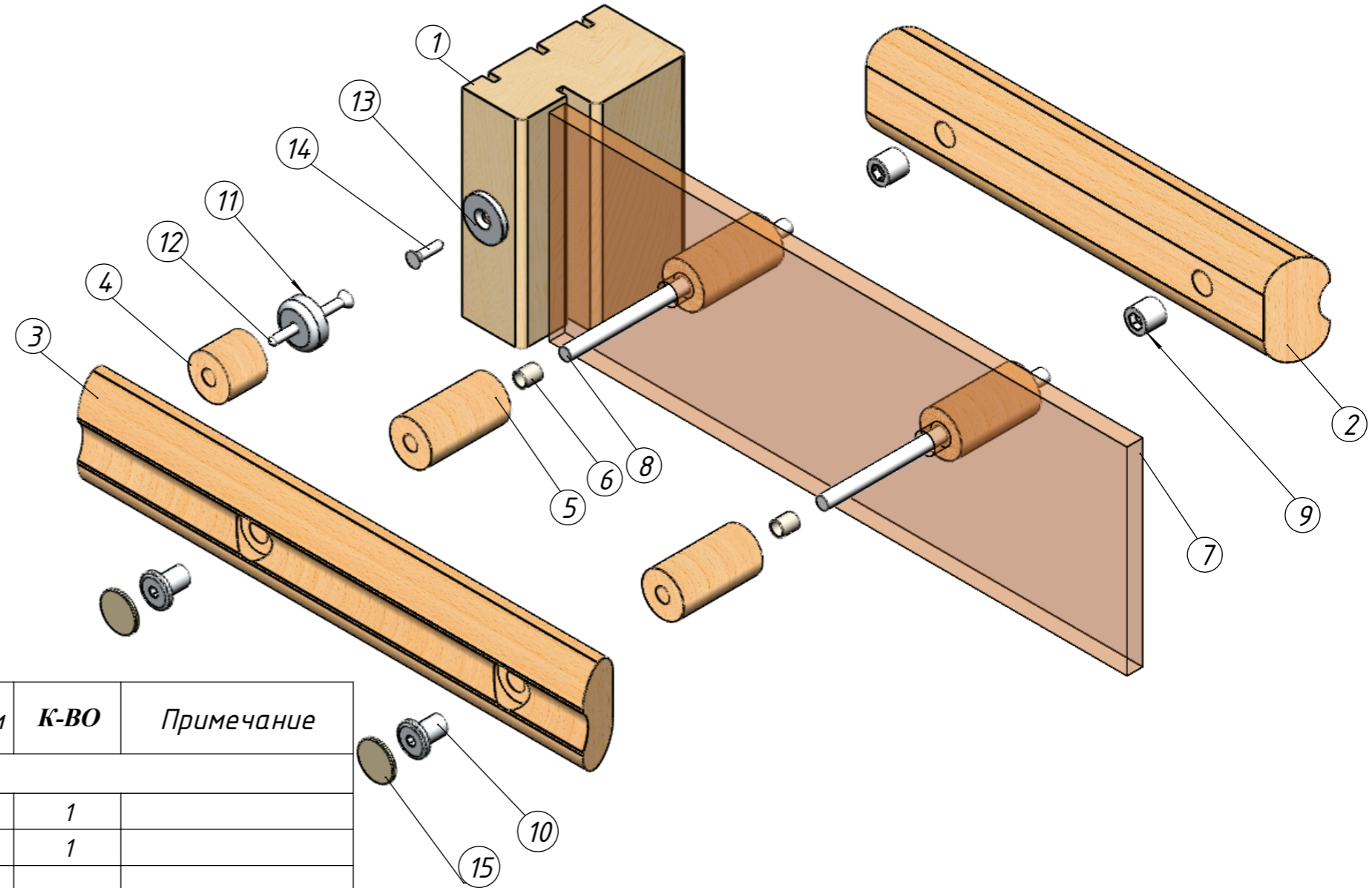
Инв. № подл.

					<i>Общий вид</i>			
						<i>Лит.</i>	<i>Масса</i>	<i>Масштаб</i>
<i>Изм.</i>	<i>Лист</i>	<i>№ докум.</i>	<i>Подп.</i>	<i>Дата</i>	<i>Сборка ручки дерево магнит</i>			1:5
<i>Разраб.</i>				30.03.2017				
<i>Пров.</i>								
<i>Т.контр.</i>								
<i>Нач. КБ</i>								
<i>Н.контр.</i>						<i>Лист 1</i>	<i>Листов 8</i>	
<i>Утв.</i>								

Вид с разнесением

Перв. примен.

Справ. №



ПОЗ	ОБОЗНАЧЕНИЕ	Длина, мм	Ширина, мм	Толщина, мм	К-ВО	Примечание
Ручка						
1	Стовая правая	100	72	42	1	
2	Накладка (210)	210	45	24,50	1	
3	Накладка лицевая (264)	264	45	24	1	
4	Опора магнита	19	21	21	1	
5	Опора (40)	40		21	4	
6	Кембрик	8			2	
7	Дверное полотно (130) стандарт				1	
Фурнитура и комплектующие						
8	Шпилька d6 мм (112)	112		6	2	
9	Футорка(м6x17) ?	(10)			2	L не по 1с ?
10	Гайка мебельная хром 6мм				2	
11	Магнитный крепёж D20				1	
12	Саморез 3,5x40				1	
13	Шайба D20				1	
14	Саморез 3,5x16 хром (ЦГП)				1	
15	Заглушка D18 шестигранник				2	

Подпись и дата

Инв. № дубл.

Взам. инв. №

Подпись и дата

Инв. № подл.

Изм.	Лист	№ докум.	Подп.	Дата
Разраб.				30.03.2017
Пров.				
Т.контр.				
Нач. КБ				
Н.контр.				
Утв.				

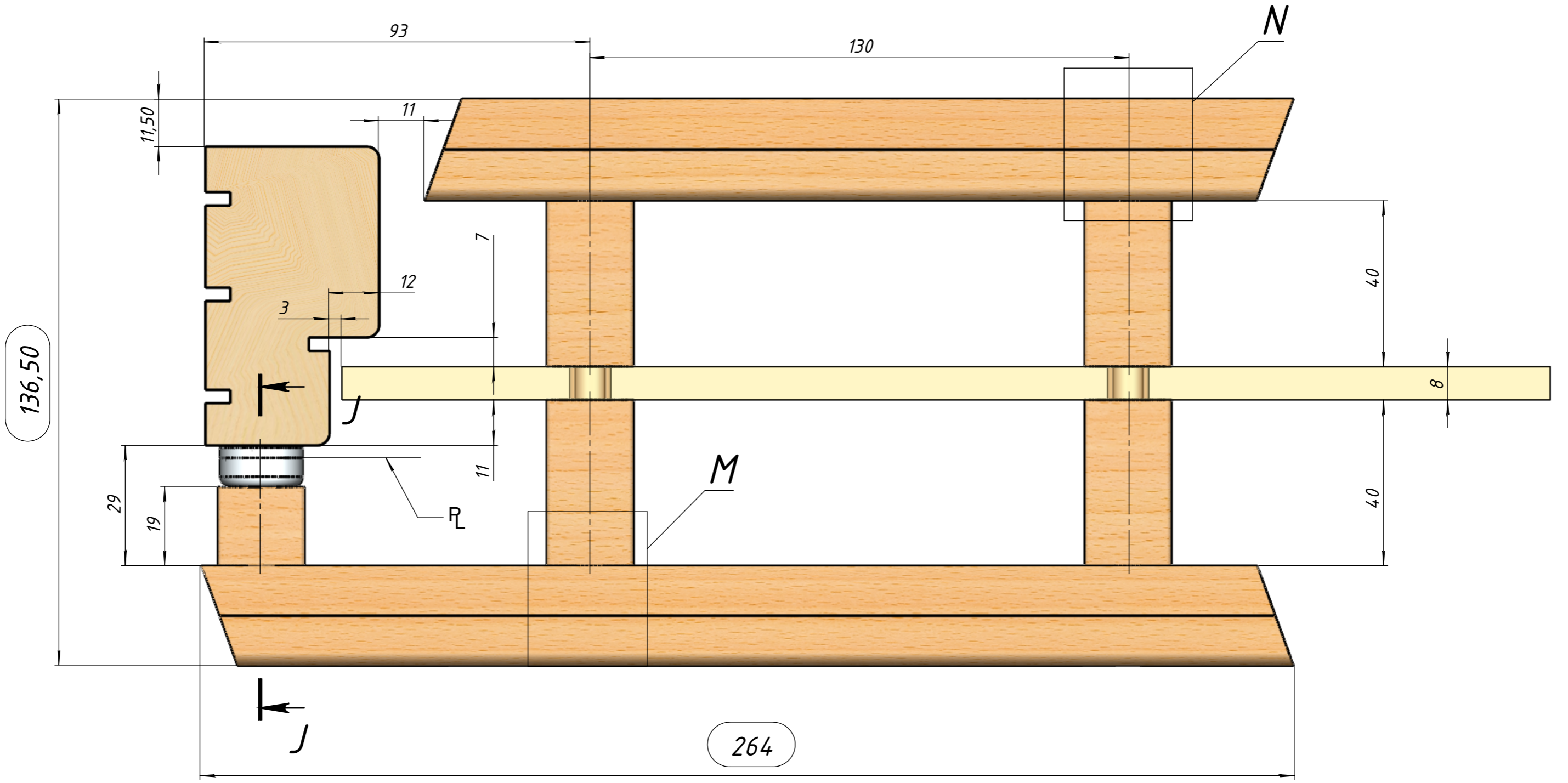
Вид с разнесением

Сборка ручки дерево-магнит В сборе с полотном и стоевой

Бук

Лит.	Масса	Масштаб
		1:2
Лист 2	Листов 8	

Вид сверху



Перв. примен.
Справ. №
Подпись и дата
Инв. № дубл.
Взам. инв. №
Подпись и дата
Инв. № подл.

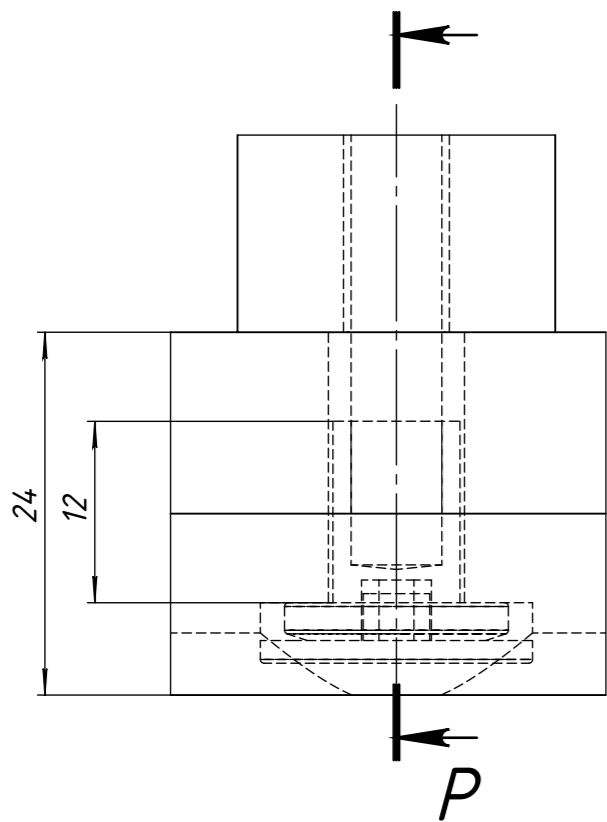
136,50

264

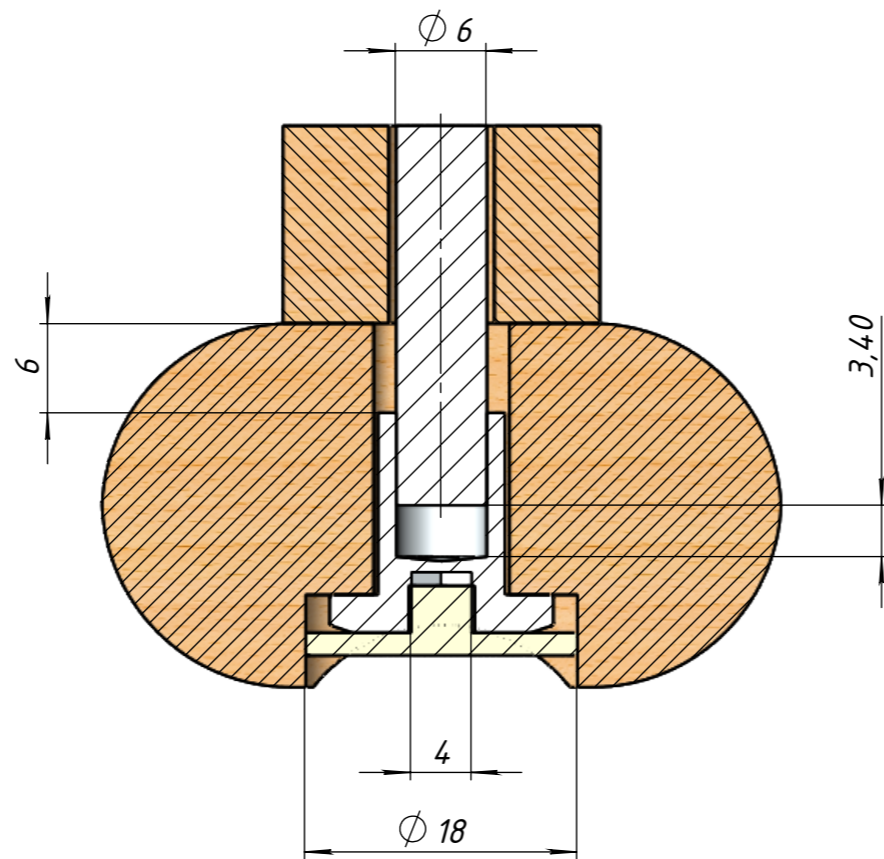
					Вид сверху			
Изм.	Лист	№ докум.	Подп.	Дата	Сборка ручки дерево-магнит В сборе с полотном и стоевой	Лит.	Масса	Масштаб
Разраб.				30.03.2017				1:5
Пров.								
Т.контр.						Лист 3	Листов 8	
Нач. КБ								
Н.контр.								
Утв.								
					Бук			

Местные

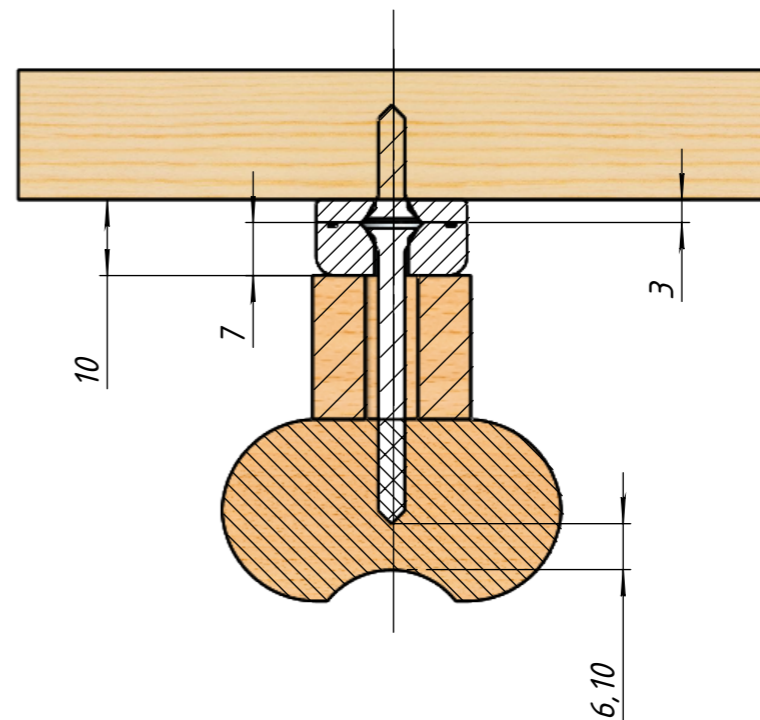
M (2 : 1)
P



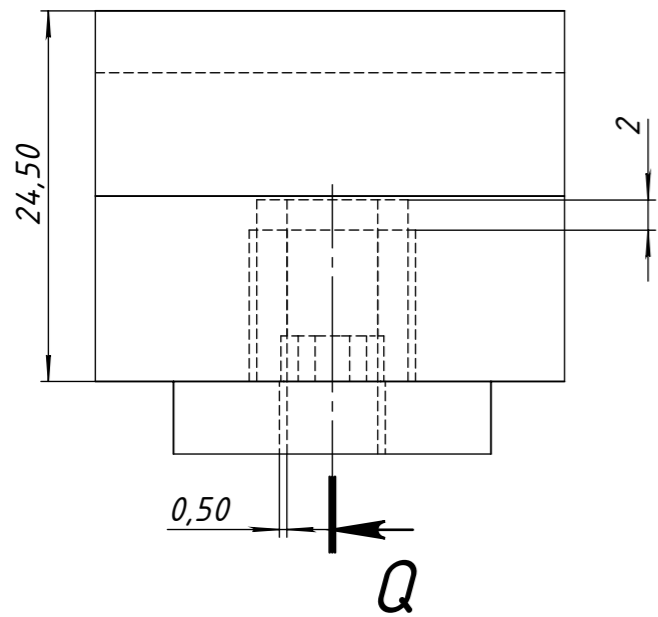
P-P 2 : 1



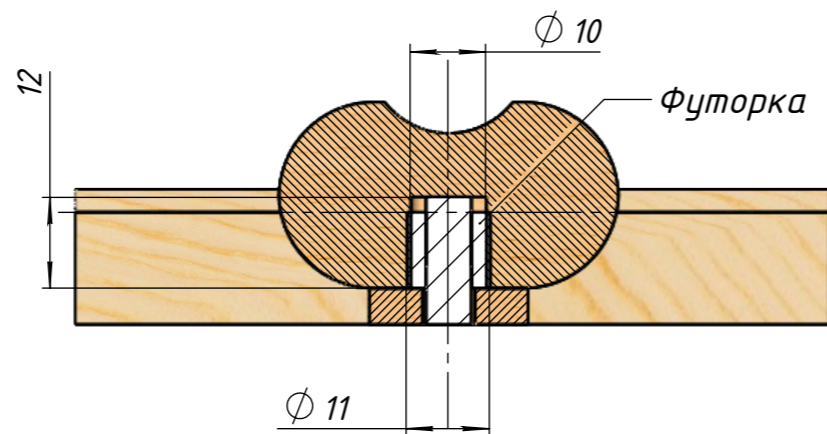
J-J 1 : 1



N (2 Q 1)



Q-Q 1 : 1



				Местные			
Изм.	Лист	№ докум.	Подп.	Дата	Лит.	Масса	Масштаб
				30.03.2017			1:5
Разраб.							
Пров.							
Т.контр.					Лист 4	Листов 8	
Нач. КБ							
Н.контр.							
Утв.							
					Бук		

Перв. примен.

Справ. №

Подпись и дата

Инв. № дубл.

Взам. инв. №

Подпись и дата

Инв. № подл.

L-L

255

94

130

20°

20°

A

B

264

AA

AA (2 : 1)

A = B

∅ 9

18

2

∅ 18

224

94

22,50

45

*

Сечение профиля см. чертёж сечения профиля

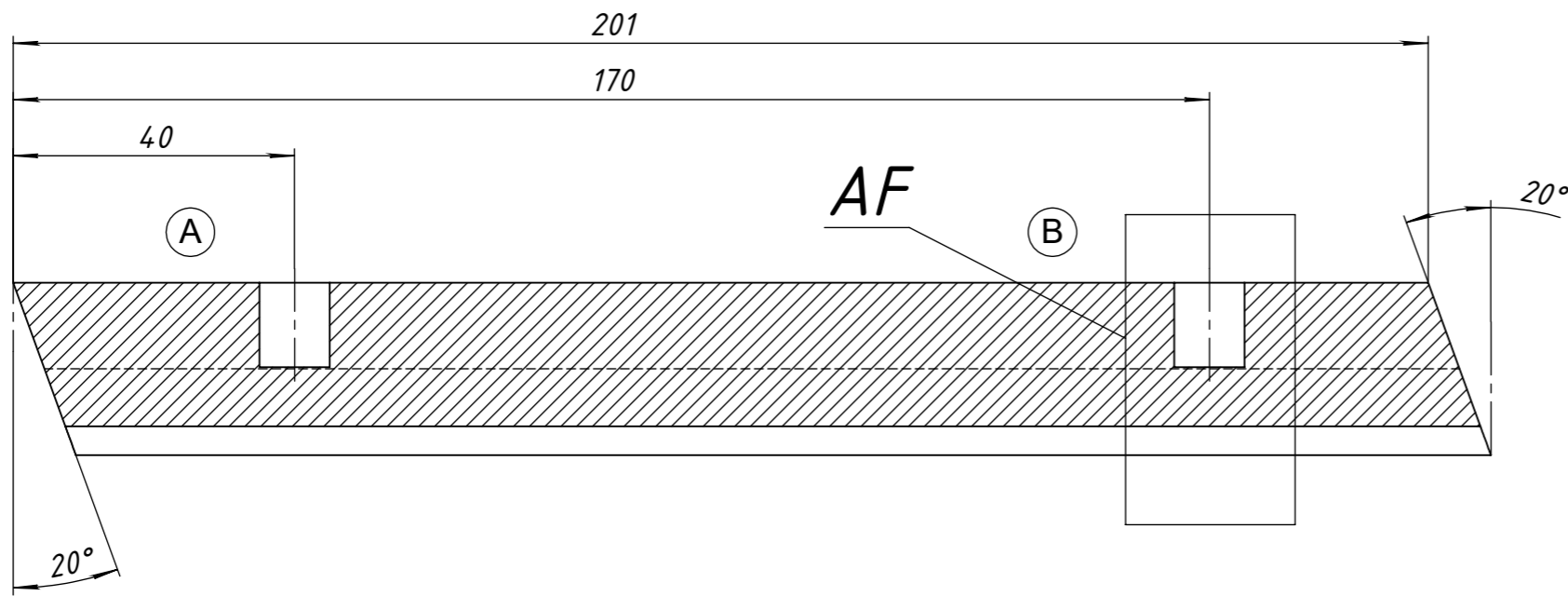
Накладка лицевая

					Сборка ручки дерево магнит	Лит.	Масса	Масштаб
Изм.	Лист	№ докум.	Подп.	Дата				1:1
Разраб.				30.03.2017				
Пров.								
Т.контр.						Лист 5	Листов 8	
Нач. КБ								
Н.контр.					Бук			
Утв.								

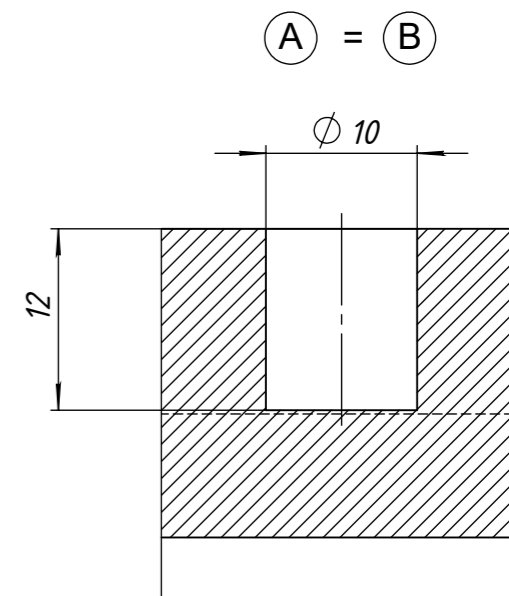
Перв. примен.
Справ. №
Подпись и дата
Инв. № дубл.
Взам. инв. №
Подпись и дата
Инв. № подл.

Накладка

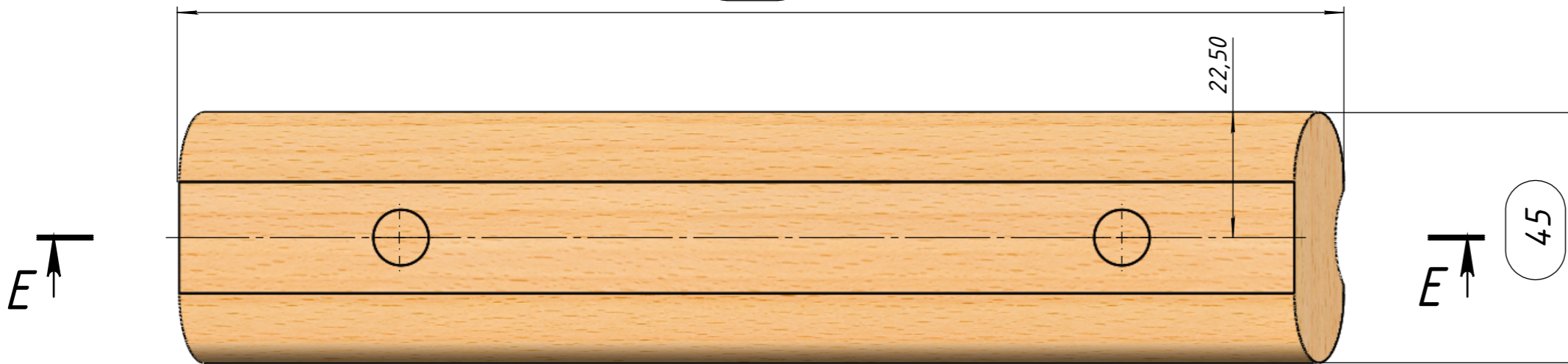
E-E



AF (2 : 1)



210



* Сечение профиля см. чертёж сечения профиля

					Накладка		
Изм.	Лист	№ докум.	Подп.	Дата	Лит.	Масса	Масштаб
							1:1
Разраб.				30.03.2017			
Пров.							
Т.контр.					Лист 6	Листов 8	
Нач. КБ							
Н.контр.							
Утв.							
					Бук		

Перв. примен.

Справ. №

Подпись и дата

Инв. № дубл.

Взам. инв. №

Подпись и дата

Инв. № подл.

Опоры

Перв. примен.

Справ. №

Подпись и дата

Инв. № дубл.

Взам. инв. №

Подпись и дата

Инв. № подл.

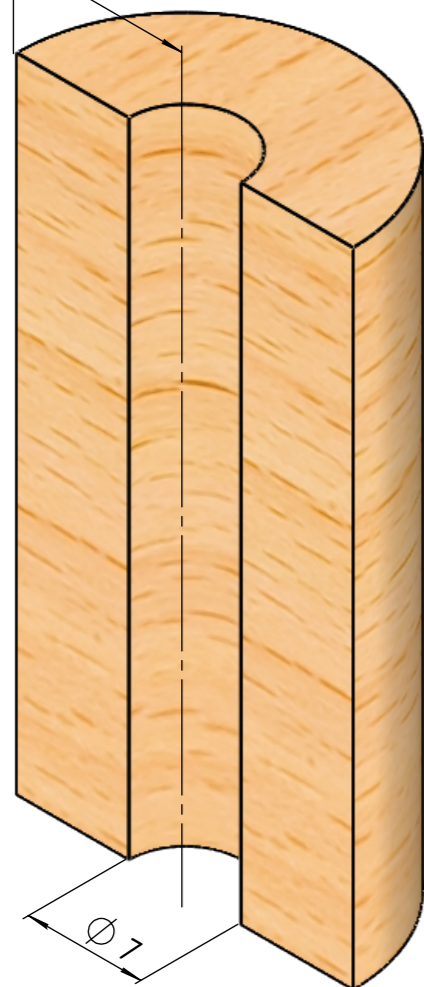
Опора 40 мм

AI

40

10,50

AI-AI



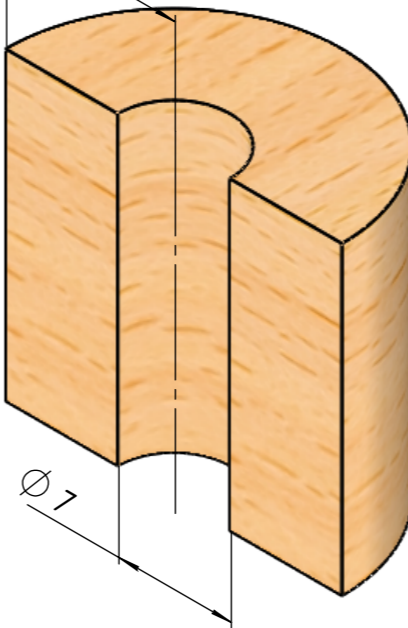
Ø 7

AI

Ø 21

AK-AK

10,50



Ø 7

Ø 21

AK

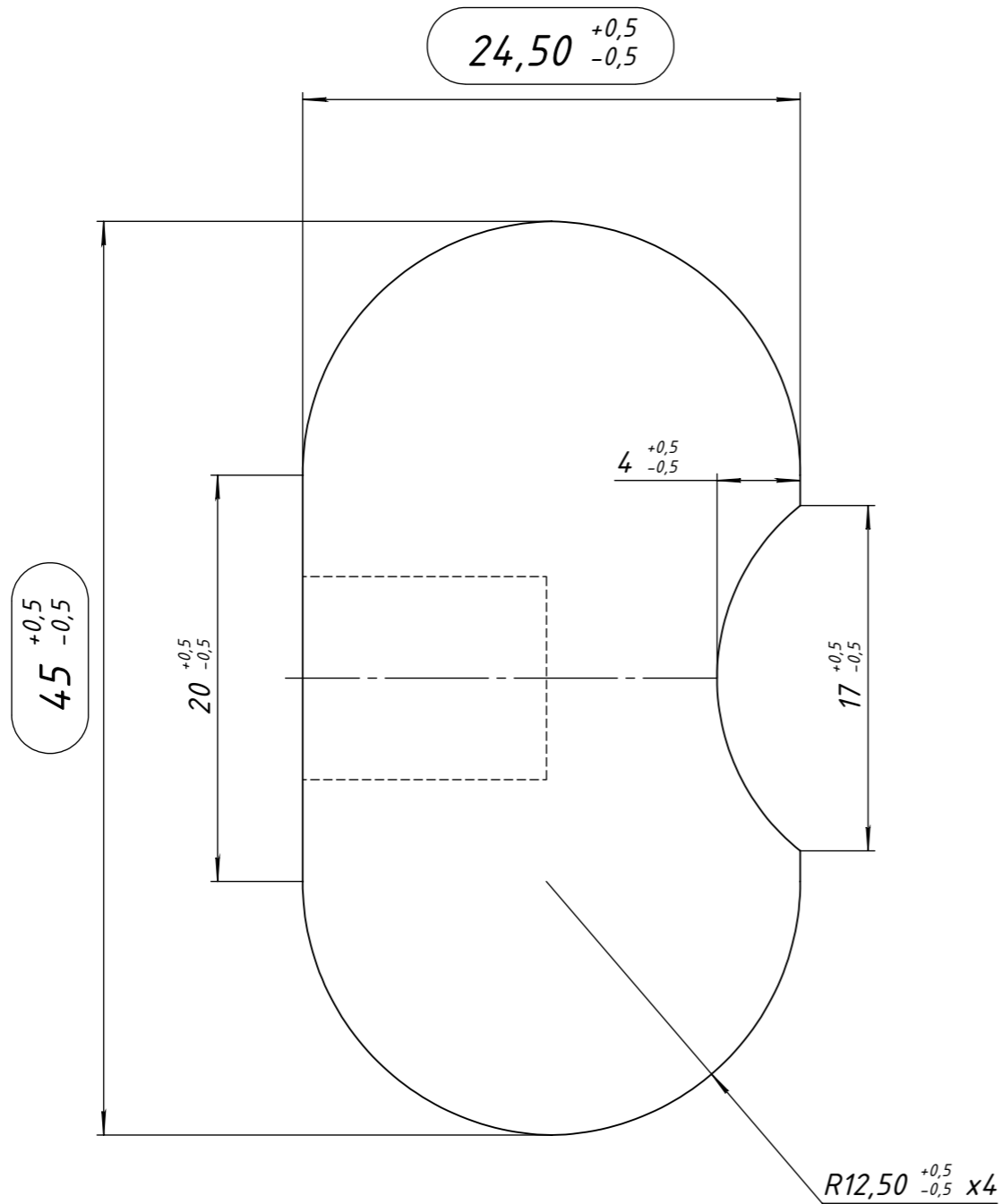
19

AK

Опора магнита

					Опоры		
Изм.	Лист	№ докум.	Подп.	Дата	Лит.	Масса	Масштаб
							3:1
Разраб.				30.03.2017			
Пров.							
Т.контр.					Лист 7		Листов 8
Нач. КБ							
Н.контр.							
Утв.							
					Сборка ручки дерево магнит		
					Бук		

Сечение профиля



Перв. примен.

Справ. №

Подпись и дата

Инв. № дубл.

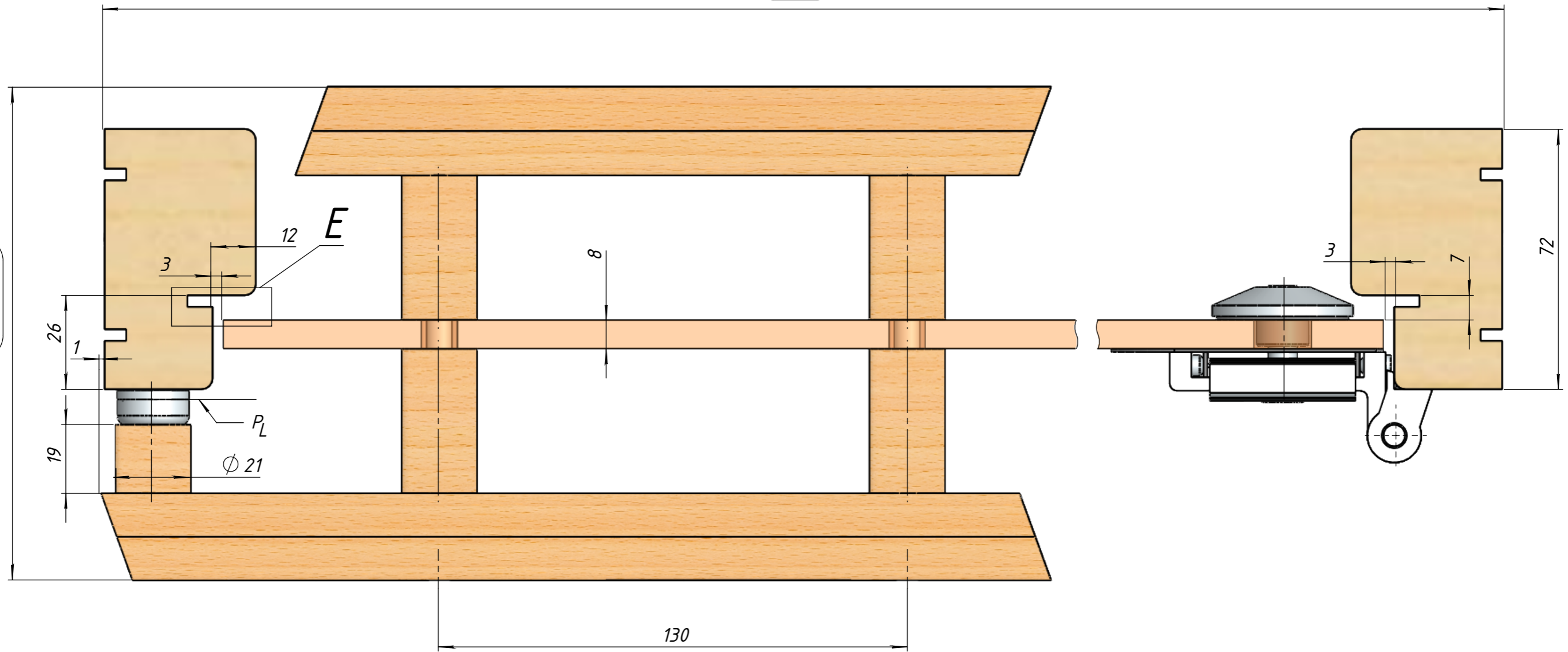
Взам. инв. №

Подпись и дата

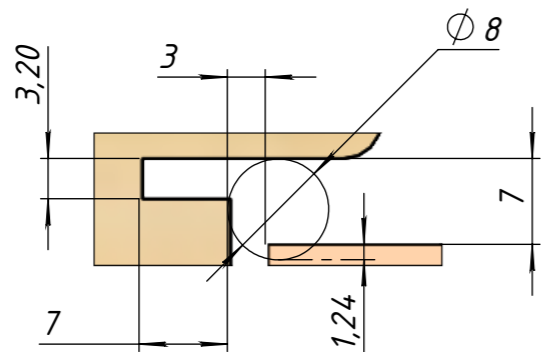
Инв. № подл.

					Сечение профиля		
Изм.	Лист	№ докум.	Подп.	Дата	Лит.	Масса	Масштаб
							3:1
Разраб.				30.03.2017			
Пров.							
Т.контр.					Лист 8		Листов 8
Нач. КБ							
Н.контр.							
Утв.							
					Сборка ручки дерево магнит		
					Бук		

136,50



E (10 : 6)



Изм.	Лист	№ докум.	Подп.	Дата
Разраб.				30.03.2017
Пров.				
Т.контр.				
Нач. КБ				
Н.контр.				
Утв.				

Вар№1

Сборка коробки+петля
75+ручка дерево магнит

Лит.	Масса	Масштаб
		1:20
Лист 1	Листов 1	